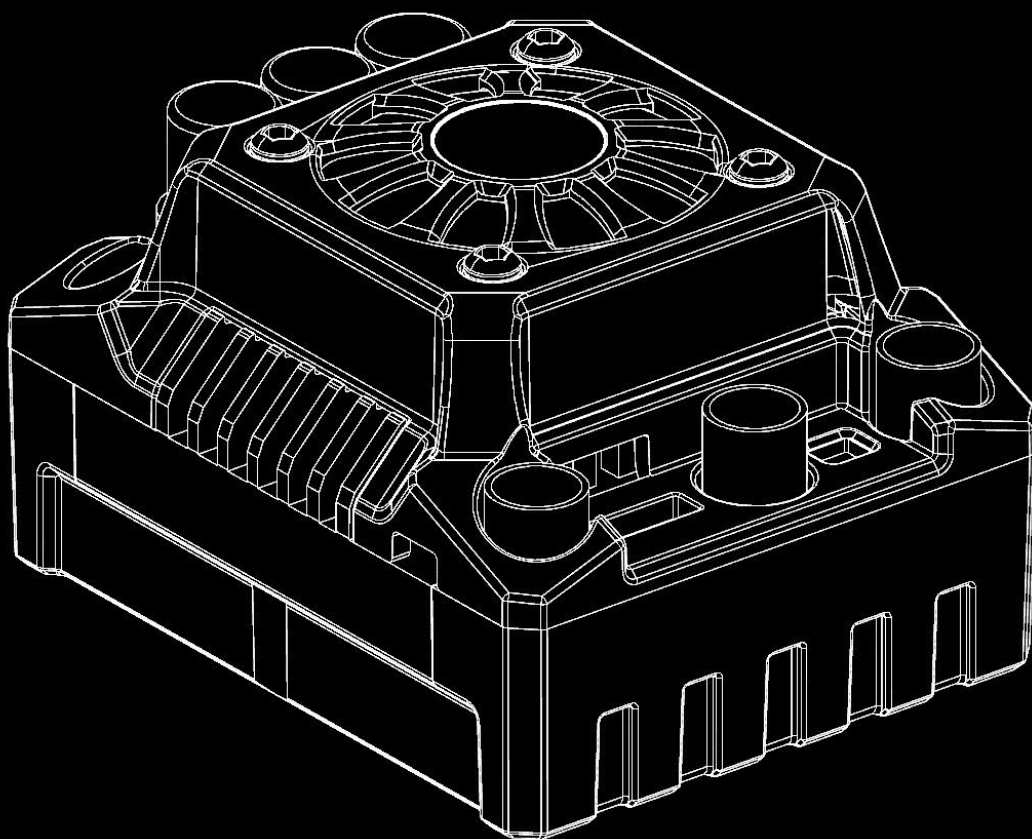




Engineered to be the fastest

TOROX 185



MANUEL D'UTILISATION

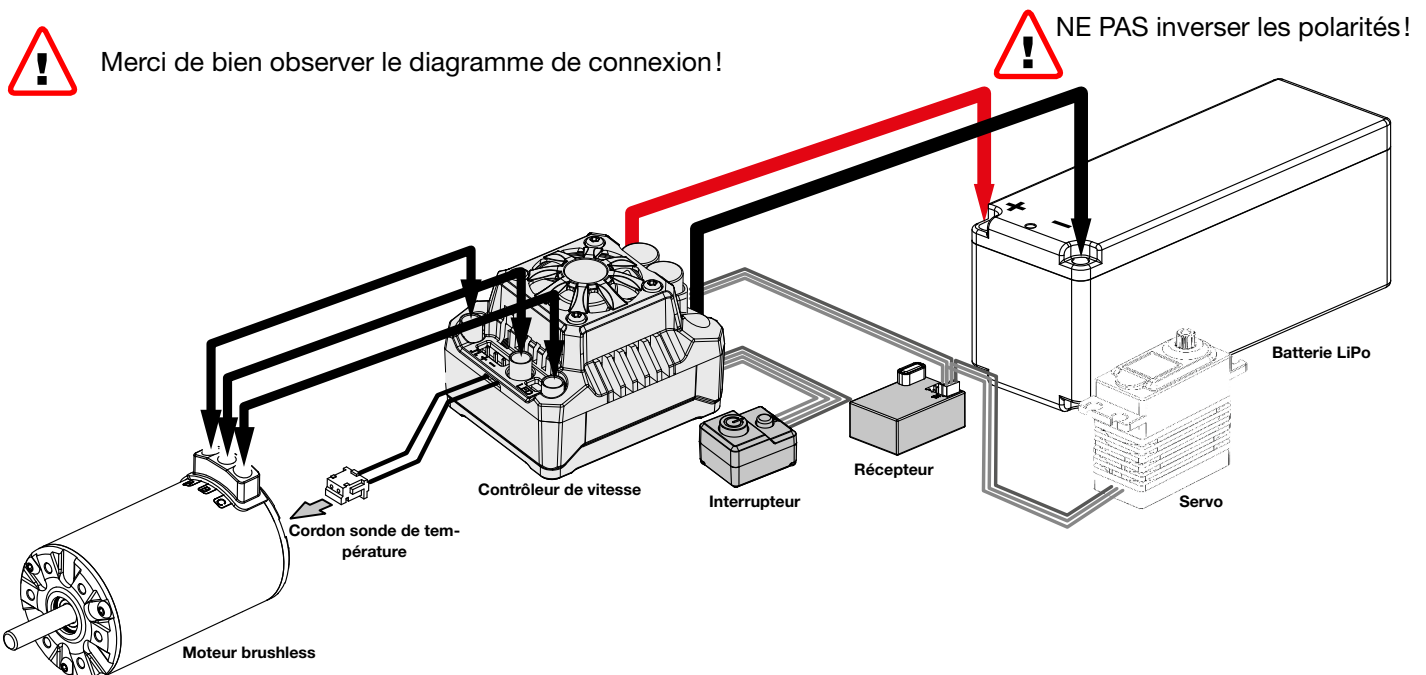
AVERTISSEMENTS

- Assurez-vous que tous les fils et connexions sont correctement isolés avant de connecter le contrôleur au moteur et à la batterie.
- Un court-circuit peut causer des dommages irréparables au contrôleur.
- Assurez-vous que tous les appareils sont bien connectés, une connexion défectueuse peut entraîner une perte de contrôle du véhicule ou des dégâts au contrôleur.
- Lisez les manuels de toutes les sources d'alimentation et assurez-vous que la configuration de l'alimentation est correcte avant d'utiliser ce contrôleur.
- Merci d'utiliser un fer à souder d'au moins 60 W pour souder tous les fils d'entrée et sortie aux connecteurs.
- Ne tenez pas le véhicule en l'air et ne le démarrez pas plein gaz, car les pneus peuvent se dilater jusqu'à une taille extrême et même éclater en causant des blessures graves.
- Arrêtez d'utiliser le contrôleur si la température du carter dépasse 90 °C/194 °F, sinon, le contrôleur sera détruit et votre moteur pourra être endommagé. Nous conseillons de régler la protection thermique du contrôleur sur 105 °C/221 °F (C'est la température interne du contrôleur).
- Enlevez le ventilateur du contrôleur avant d'exposer le véhicule à des liquides et séchez-le juste après emploi.
- Débranchez toujours les batteries après utilisation, car le contrôleur continue de tirer du courant sur la batterie (même s'il est sur OFF). Une connexion de longue durée peut décharger complètement la batterie et l'endommager. Ceci N'EST PAS couvert par la garantie.

CARACTÉRISTIQUES

Courant en continu/en pointe	185A / 1050A
Type de moteur	Moteur brushless avec ou sans capteur (Uniquement en mode sans capteur)
Applications	Buggy, Truggy, Truck et piste 1/8è
Limite moteur	Limite moteur Brushless avec 4S LiPo / 12 Elts NiMH : $KV \leq 3000$ (Moteur format 5892) Limite moteur Brushless avec 6S LiPo / 18 Elts NiMH : $KV \leq 2400$ (Moteur format 5892)
Éléments LiPo/NiMH	3-6S LiPo / 9-18 éléments NiMH
Sortie BEC	6V/7,4V commutable, Courant en continu de 6A (Switch-mode)
Ventilateur	Alimenté par la tension stabilisée du BEC de 6V/7,4V
Connecteurs	Entrées : XT90 Sorties : Connecteurs dorés femelles 6,5 mm (présoudés sur le PCB du contrôleur)
Dimensions/Poids	60 x 48 x 36,2 mm / 189 g
Port de programmation	Port FAN/PRG

CONNEXIONS



CONNEXIONS

Câblage du moteur

Il n'y a pas de polarité sur les fils A/B/C du moteur. Branchez les fils au moteur et au contrôleur. Si le moteur tourne à l'envers, inversez deux des fils du moteur.

Câblage du récepteur

Branchez le fil du contrôleur sur la voie des gaz (voie 2) du récepteur.

Branchez le cordon du servo de direction sur la voie de la direction (Voie 1) du récepteur.

Câblage de la batterie

Branchez les câbles d'alimentation du contrôleur à la batterie, en vous assurant de la polarité.

Branchez le câble positif (+) ROUGE au connecteur positif (+) de la batterie.

Branchez le câble négatif (-) NOIR au connecteur négatif (-) de la batterie.

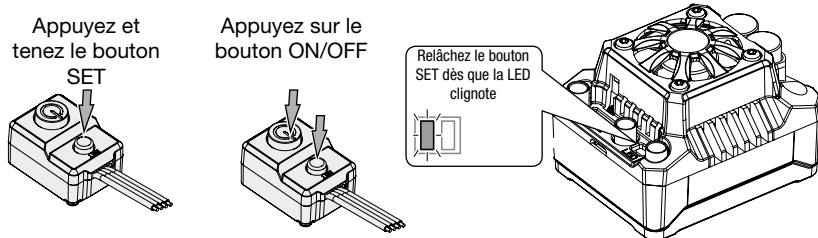
Si vous inversez les polarités de la batterie, le contrôleur sera immédiatement endommagé et ne pourra pas être réparé.

Ceci n'est pas couvert par la garantie.

CALIBRAGE DE LA RADIO ET DU CONTRÔLEUR

Commencez par calibrer votre contrôleur avec votre radio. Nous conseillons d'utiliser la fonction "Fail-Safe" de la radio et de régler (F/S) sur "Output OFF" ou "Neutral Position". Exemple de calibrage de la plage neutre et des fins de course.

1. Allumez l'émetteur, vérifiez que tous les paramètres (D/R, Courbe, ATL) de la voie des gaz sont sur les valeurs par défaut (100 %). Pour les émetteurs sans écran, tournez le bouton au maximum et mettez le trim de gaz à 0. Tournez aussi le bouton correspondant en position neutre. Pour les émetteurs Futaba™, le sens de la voie des gaz doit être sur "REV", tandis que pour la plupart des autres marques, il doit être sur "NOR". Vérifiez que la fonction "ABS / fonction freinage" de votre émetteur est désactivée.
2. Commencez par allumer l'émetteur avec le contrôleur éteint, mais connecté à une batterie. Tenez le bouton SET appuyé et appuyez sur le bouton ON/OFF, La LED Rouge du contrôleur commence à clignoter (*Note 1 : le moteur bipe en même temps*), puis relâchez immédiatement le bouton SET. (*Le contrôleur entre en mode de programmation si le bouton SET n'est pas relâché dans les 3 secondes, recommencez alors depuis l'étape 1*)

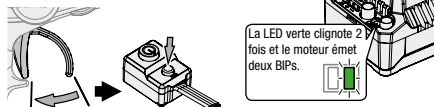


Note 1 : Les bips du moteur sont parfois faibles, vous pouvez à la place vérifier l'état de la LED.

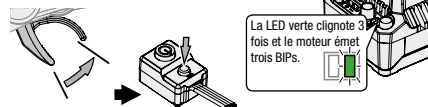
Mettez la gâchette au neutre et appuyez sur le bouton SET.



Tirez la gâchette à fond du côté plein gaz et appuyez sur SET.



Poussez la gâchette à fond du côté frein/marche arrière et appuyez sur SET



3. Réglage du point neutre, du plein gaz et du freinage maxi.

- Laissez la gâchette au neutre, appuyez sur le bouton SET, la LED rouge s'éteint et la LED verte clignote une fois, le moteur émet un BIP pour valider la position neutre.
- Tirez la gâchette en position plein gaz, appuyez sur le bouton SET, la LED verte clignote deux fois, le moteur émet deux BIPs pour valider la fin de course plein gaz.
- Poussez la gâchette en position frein maxi, appuyez sur le bouton SET, la LED verte clignote trois fois, le moteur émet trois BIPs pour valider la fin de course frein maxi.

4. Le moteur peut démarrer 3 secondes après la fin du calibrage contrôleur/émetteur.

ALIMENTATION ON/OFF / TONALITÉS D'AVERTISSEMENT

1. Alimentation ON/OFF :

Départ avec le contrôleur éteint ; Appuyez sur le bouton ON/OFF pour allumer le contrôleur.

Départ avec le contrôleur allumé ; Appuyez et maintenez le bouton ON/OFF pour éteindre le contrôleur.

2. Tonalités d'avertissement

Allumez le contrôleur (C'est-à-dire sans maintenir le bouton SET) ; Le moteur va bipper le nombre de fois correspondant au nombre d'éléments LiPo connecté. Exemple, 2 bips indiquent un LiPo 2S, 3 bips indiquent un LiPo 3S.

PARAMÈTRES PROGRAMMABLES

Paramètres programmables	Valeurs de paramètre (La valeur grisée est le paramètre par défaut)								
Réglages de base	Option 1	Option 2	Option 3	Option 4	Option 5	Option 6	Option 7	Option 8	Option 9
1. Mode de fonctionnement	AV/Frein	AV/AR/Frein							
2. Nombre de LiPo	Calcul automatique	2S	3S	4S	6S				
3. Tension cutoff	Désactivé	Auto (Bas)	Auto (Intermédiaire)	Auto (Haut)					
4. Protection thermique ESC	105°C/221°F	125°C/257°F							
5. Protection thermique Moteur	Désactivée								
6. Sens de rotation moteur	Antihoraire	Horaire							
7. Tension du BEC	6.0V	7.4V							
8. Force de freinage	12.5%	25%	37.5%	50%	62.5%	75%	87.5%	100%	Désactivé
9. Force marche arrière	25%	50%							
10. Mode démarrage (Punch)	Niveau 1	Niveau 2	Niveau 3	Niveau 4	Niveau 5				
Réglages avancés									
11. Frein moteur	0%	2%	4%	6%	8%	10%	12%	14%	16%

1. MODE DE FONCTIONNEMENT

Option 1 : Marche avant avec frein

Seulement les fonctions marche AV et frein, ce qui est utilisé en compétition.

Option 2 : Marche AV / Marche AR et frein

Ce mode peut servir à l'entraînement et dispose de marche AV - marche AR et frein.

Ce Contrôleur utilise la méthode du «DOUBLE CLICK», c'est-à-dire que la première fois que vous poussez la gâchette des Gaz/Frein vers l'avant jusqu'à la position Frein/Marche AR le véhicule freine uniquement. Ce n'est que lorsque le véhicule est à l'arrêt complet et que le moteur ne tourne plus qu'il est possible de faire marche AR en appuyant à nouveau sur la gâchette des Gaz/Frein.

Le véhicule ne recule qu'après arrêt complet du moteur. Cette méthode évite de passer en marche arrière accidentellement.

2. NOMBRE D'ÉLÉMENTS LIPO

Nous conseillons de régler manuellement ce paramètre plutôt que d'utiliser l'option par défaut "Calcul automatique" (Qui signifie un calcul automatique du nombre d'éléments LiPo). Le contrôleur peut identifier uniquement des packs LiPo 3S, 4S, 6S et 8S LiPo avec l'option "Calcul automatique". Après avoir allumé le contrôleur, si la tension est sous 13,6 V, le pack est identifié comme un 3S, si la tension est entre 13,6 et 17,6 V, il sera identifié comme un 4S, si la tension est entre 17,6 et 26,5 V, il sera identifié comme un 6S et si la tension est supérieure à 26,5 V, il sera identifié comme un 8S.

Note : Ce contrôleur ne fonctionne pas avec une batterie LiPo 2S.

Si vous utilisez un pack NiMH ou un LiPo 5S/7S, vous devez régler le **nombre de LiPo** sur "**Calcul automatique**" et la **tension de Cut Off** sur "**Désactivé**".

3. TENSION DU CUTOFF

Règle la tension pour laquelle le contrôleur réduit ou coupe la puissance du moteur afin de conserver une tension minimum de sécurité à la batterie (pour les batteries LiPo). Le contrôleur surveille en permanence la tension de la batterie, et il réduit immédiatement la puissance de moitié, puis coupe la sortie 10 secondes plus tard, si la tension passe sous le seuil. La LED ROUGE clignote brièvement une fois, avec répétition (☆☆☆) pour indiquer que la protection de sous-tension est activée. Réglez la tension de Cutoff sur "désactivé" si vous utilisez des batteries NiMH.

Option 1 : Désactivé

Le contrôleur ne coupe pas la puissance en cas de tension faible. Nous ne conseillons pas cette option si vous utilisez des accus LiPo car vous pouvez endommager définitivement les batteries. Vous devez choisir cette option si vous utilisez des batteries NiMH.

Option 2: Auto (Bas)

Tension de coupure basse, difficulté pour déclencher la protection LCV, applicable pour des batteries avec de mauvaises capacité de décharge.

Option 3: Auto (Intermédiaire)

Tension de coupure moyenne, susceptible d'activer la protection LVC, applicable aux batteries avec une capacité de décharge normale.

Option 4: Auto (Haut)

Tension de coupure élevée, fortement susceptible de déclencher la protection LVC, applicable aux packs à très forte capacité de décharge.

Attention : Si vous réglez la tension de Cutoff sur Désactivée quand vous utilisez un pack LiPo, soyez attentif aux variations de puissance de votre véhicule. En général, la tension commence à être faible dès que le véhicule perd nettement de la puissance, vous devez alors arrêter d'utiliser le pack.

4. PROTECTION THERMIQUE DU CONTRÔLEUR

Le contrôleur coupera automatiquement la sortie et la LED VERTE clignotera (☆☆☆) quand la température atteint la valeur que vous avez sélectionnée et activé la protection thermique du contrôleur. La sortie ne se réactivera pas tant que la température ne sera pas redescendue.

5. PROTECTION THERMIQUE DU MOTEUR

Ce paramètre est réglé sur "désactivé".

6. SENS DE ROTATION DU MOTEUR

Tirez la gâchette des gaz avec le moteur face à vous. Le moteur tourne en sens anti-horaire quand ce paramètre est réglé sur CCW (Anti-horaire). Le moteur tourne en sens horaire quand le paramètre est réglé sur CW (Horaire). L'ordre des fils du moteur (A/B/C) peut varier selon les fabricants et donc, le sens peut varier. Vous pouvez régler le sens de rotation du moteur ou intervertir deux des fils entre moteur et contrôleur si le moteur tourne à l'envers.

7. TENSION DU BEC :

Option 1 : 6.0V

Applicable aux servos ordinaires. Ne pas utiliser cette option avec des servos HV (High Voltage), sans quoi vos servos peuvent ne pas fonctionner normalement du fait d'une tension insuffisante.

Option 2 : 7.4V

Applicable aux servos HV (High Voltage). Ne pas utiliser cette option avec des servos ordinaires, sans qui vous risquez de brûler les servos du fait d'une tension trop élevée.

8. FORCE DE FREINAGE

Le contrôleur assure une fonction de freinage proportionnel. L'effet de freinage est conditionné à la position de la gâchette des gaz. Le paramètre ajuste le pourcentage de freinage disponible quand le freinage maximum est appliqué. Un taux élevé réduit le temps de freinage mais il peut endommager le pignon et la couronne. Choisissez le taux de freinage le mieux adapté à la configuration de la voiture et à vos préférences.

9. FORCE EN MARCHÉ ARRIÈRE

Les différents taux de marche arrière donnent des vitesses différentes en marche arrière. Pour la sécurité de votre véhicule, nous conseillons d'utiliser un taux faible.

10. MODE DE DÉMARRAGE / PUNCH

Vous pouvez choisir un punch allant du niveau 1 (très doux) au niveau 5 (très agressif), en fonction de la piste, des pneus, de l'adhérence et des conditions. Cette fonction est très utile pour éviter aux pneus de patiner durant la phase de montée en température. De plus, les niveaux 4 et 5 ont des exigences strictes en matière de capacité de décharge de la batterie. Cela peut affecter les démarrages si la batterie a de faibles capacités de décharge et n'est pas capable de fournir un courant élevé dans un temps très court. Si la voiture "tousse" ou perd brutalement de la puissance au démarrage, cela indique que la capacité de décharge de la batterie est faible, vous pouvez avoir besoin de réduire le punch, ou augmenter le rapport final (FDR).

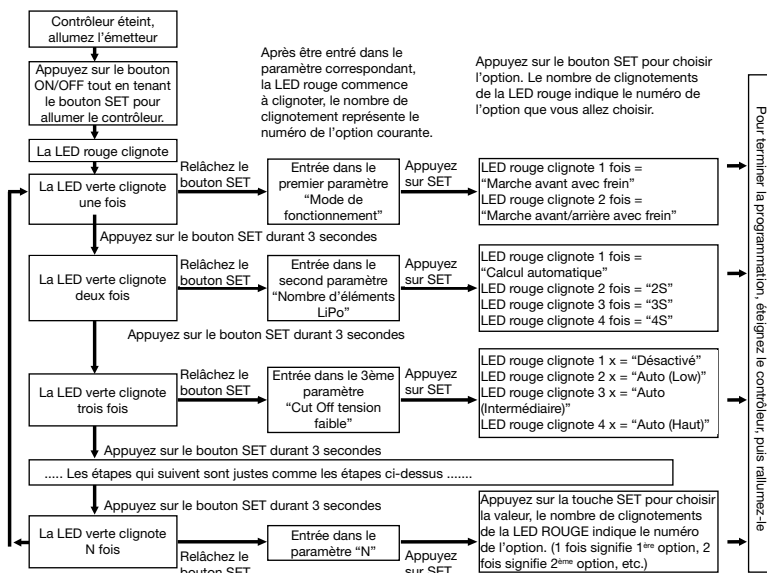
11. FREIN MOTEUR

Le frein moteur est la puissance de freinage produite quand la gâchette est relâchée en position neutre. Ceci simule le petit effet de freinage d'un moteur à balais quand il est en roue libre.

(Attention! Le frein moteur consomme plus de puissance, utilisez-le avec précaution.)

PROGRAMMATION DU CONTRÔLEUR

1. Programmation du contrôleur avec le bouton SET



NOTES:

- Pour une identification aisée, le moteur bip en même temps que la LED VERTE clignote.
- Quand "N" (le nombre) est égal ou supérieur à 5, un long flash est utilisé pour représenter "5". Par exemple, la LED VERTE a un flash long (et le moteur émet un bip long) pour indiquer que vous êtes dans le 5ème paramètre programmable. Si la LED VERTE a un Flash long suivi d'un flash court (le moteur émet un bip long suivi d'un bip court), cela indique que vous êtes dans le 6ème paramètre programmable. Un flash long et deux flashes courts (le moteur émet un bip long et deux bips courts) indiquent que vous êtes dans le 7ème paramètre programmable. Et ainsi de suite.

RÉINITIALISATION VERS LES PARAMÈTRES D'USINE

• Réinitialisation des paramètres par défaut avec le bouton SET

Appuyez et maintenez le bouton SET environ 3 secondes n'importe quand, avec la gâchette de gaz au neutre (sauf durant le calibrage ou la programmation du contrôleur) pour réinitialiser le contrôleur aux paramètres d'usine. Les LEDs ROUGE et VERTE clignotent simultanément pour indiquer la réussite de la réinitialisation aux paramètres par défaut du contrôleur. Après avoir éteint puis rallumé votre contrôleur, il sera revenu aux paramètres d'usine.

ÉTAT DES LEDS

1. Durant le démarrage

- La LED ROUGE clignote rapidement, montrant que le contrôleur ne détecte aucun signal ou que la valeur du neutre des gaz enregistrée dans le contrôleur est différente de la valeur actuellement enregistrée dans l'émetteur.
- La LED VERTE clignote un "nombre" de fois indiquant le nombre d'éléments LiPo que vous avez connecté au contrôleur.

2. En fonctionnement

- Les LEDs ROUGE et VERTE s'éteignent quand la gâchette de gaz est au neutre des gaz.
- La LED ROUGE s'allume fixe quand le véhicule roule en avant. La LED VERTE s'allume quand la gâchette est tirée à fond plein gaz (100%).
- La LED ROUGE s'allume fixe quand vous freinez, la LED VERTE s'allume quand vous poussez à fond la gâchette (freinage maxi) et vous avez réglé la "force de freinage maximum" à 100%.
- La LED ROUGE s'allume fixe quand vous faites marche arrière.

3. Quand une protection s'active

- La LED ROUGE fait un flash court, et le répète (☆, ☆, ☆): indique que la protection de tension faible est activée.
- La LED VERTE fait un flash court, et le répète (☆, ☆, ☆): indique que la protection thermique du contrôleur est activée.
- La LED VERTE fait un double flash court, et le répète (☆☆, ☆☆, ☆☆): Indique que la protection thermique du moteur est activée.

DÉCLARATION DE CONFORMITÉ SIMPLIFIÉE

FABRICANT :

Team Corally déclare par la présente que le contrôleur de vitesse type **TOROX 185** est conforme à la directive 2014/53/EU.

Le texte complet de la déclaration de conformité UE est disponible à l'adresse Internet suivante. :

www.corally.com

Team Corally, Geelseweg 80, B-2250 OLEN, Belgique, info@corally.com

Problème (s)	Causes possibles	Solution
Après mise sous tension, la LED ne s'allume pas, le moteur et le ventilateur ne démarrent pas.	<ol style="list-style-type: none"> 1. Contrôleur non alimenté. 2. Inter du contrôleur endommagé. 	<ol style="list-style-type: none"> 1. Vérifiez que tous les connecteurs du contrôleur et de la batterie sont bien soudés et connectés fermement. 2. Remplacez l'inter défectueux.
Le contrôleur est incapable de démarrer le moteur après mise sous tension, mais le moteur émet des double-bips courts (BB, BB, BB...) qui se répètent avec la LED VERTE qui clignote. (Intervalle entre deux bips d'une seconde)	La tension de la batterie est au-delà de la plage normale d'utilisation du contrôleur.	Vérifiez la tension de la batterie.
Après mise sous tension du contrôleur et fin de détection du nombre de LiPo (la LED VERTE clignote N fois), la LED ROUGE clignote rapidement.	<ol style="list-style-type: none"> 1. Le contrôleur ne détecte pas le signal des gaz. 2. La valeur du neutre stockée dans votre contrôleur est différente de celle enregistrée dans votre émetteur. 	<ol style="list-style-type: none"> 1. Vérifiez que la prise de la voie des gaz n'est pas à l'envers ou branchée sur une mauvaise voie, et que l'émetteur est allumé. 2. Re calibrez la plage des gaz après avoir relâché la gâchette en position neutre.
Le véhicule roule en marche arrière quand vous tirez la gâchette.	<ol style="list-style-type: none"> 1. L'ordre de branchement des fils (entre moteur et contrôleur) est incorrect. 2. Votre châssis n'est pas standard. 	Intervertissez deux des fils entre moteur et contrôleur.
En fonctionnement, le moteur s'arrête brutalement ou réduit la puissance de façon significative.	<ol style="list-style-type: none"> 1. Le récepteur a subi une interférence extérieure. 2. Le contrôleur est entré en protection de tension de batterie faible (LVC). 3. Le contrôleur est entré en protection thermique (surchauffe). 	<ol style="list-style-type: none"> 1. Vérifiez tous les appareils et essayez de trouver les causes possibles, vérifiez la tension des piles de l'émetteur. 2. La LED ROUGE continue de clignoter, indiquant l'activation de protection LCV, remplacez le pack. 3. La LED VERTE continue de clignoter, indiquant l'activation de la protection thermique. Laissez le contrôleur refroidir avant de l'utiliser de nouveau.
Le moteur donne des à-coups, mais ne tourne pas.	<ol style="list-style-type: none"> 1. Des soudures entre le moteur et le contrôleur sont défectueuses. 2. Le contrôleur est endommagé (Certains MOSFETs sont brûlés). 	<ol style="list-style-type: none"> 1. Vérifiez et refaites certaines soudures si nécessaire. 2. Contactez le revendeur ou le SAV pour réparation.
Le véhicule va en marche avant et freine, mais ne passe pas en marche arrière.	<ol style="list-style-type: none"> 1. Le neutre de votre émetteur est dans la zone de freinage. 2. Mode de fonctionnement mal paramétré. 3. Le contrôleur est endommagé. 	<ol style="list-style-type: none"> 1. Recalibrez le neutre des gaz. Aucune LED ne doit s'allumer quand la gâchette est au neutre. 2. Réglez le mode de fonctionnement sur "Marche avant/Marche arrière avec frein". 3. Contactez le revendeur ou le SAV pour réparation.
La voiture avance ou recule doucement quand la gâchette est au neutre.	<ol style="list-style-type: none"> 1. La position neutre sur l'émetteur n'est pas stable, le signal n'est pas stable non plus. 2. Le calibrage du contrôleur n'est pas bon. 	<ol style="list-style-type: none"> 1. Changez d'émetteur. 2. Recalibrez la plage des gaz ou affinez le neutre sur l'émetteur.
<ol style="list-style-type: none"> 1. Le boîtier de programmation LCD continue d'afficher "CONNECTING ESC" après connexion du contrôleur. 2. La carte de programmation à LED continue d'afficher 3 traits courts (- - -) après connexion du contrôleur. 	La carte ou le boîtier de programmation a été connectée via le fil de contrôle des gaz (Cordon Rx).	C'est une erreur d'utiliser le cordon Rx pour se connecter à la carte/boîtier de programmation. Le port de programmation de ce contrôleur est aussi le port du ventilateur. Reliez le contrôleur à la carte/boîtier de programmation en branchant le câble de programmation dans le port du ventilateur.
En appuyant sur le bouton SET pour régler le neutre des gaz, la LED VERTE ne clignote pas et aucun bip n'est émis, ou vous n'arrivez pas à régler la fin de course plein gaz et la fin de course frein maxi après acceptation du neutre.	<ol style="list-style-type: none"> 1. Le cordon des gaz du contrôleur n'est pas sur la bonne voie du récepteur. 2. Le cordon des gaz du contrôleur est branché à l'envers. 	<ol style="list-style-type: none"> 1. Branchez le cordon des gaz du contrôleur sur la voie des gaz du récepteur. 2. Branchez le cordon des gaz du contrôleur dans le bons sens.



Engineered to be the fastest